



GS SEAT

MITWACHSENDER AUTOSITZ FÜR KINDER UND MENSCHEN MIT GERINGER KÖRPERGRÖSSE

Der **GS Seat** ist ein spezieller **Autositz für Kinder oder Menschen mit geringer Körpergröße**. Er bietet besonders viele Anpassungsmöglichkeiten und lässt sich vielseitig je nach Bedarf einstellen. Beispielsweise ist die Sitztiefe oder die Position der Armlehnen mit nur wenigen Handgriffen individuell einstellbar. Durch die gebotene Flexibilität dieses Sitzes ist er mitwachsend und sichert einen optimalen Sitzkomfort für Kinder jeden Alters.

Zum GS Seat gibt es allerlei Zubehör - optimal auf die individuellen Bedürfnisse abgestimmt, wie z.B. Kopfstützen mit extra großen Seiten für eine verbesserte Stabilität, verstellbare Armlehnen für mehr Komfort, ein Brustpolster, ein Gurtumlenker, Fußstützen und vieles mehr.

Sie wünschen sich eine ausführliche Beratung zu diesem Sitz oder haben noch Fragen hierzu, dann kontaktieren Sie unsere Fachberater jederzeit sehr gerne. Wir freuen uns auf Sie!

WEITERE INFOS

EINIGE BEISPIELE AN MÖGLICHEM ZUBEHÖR ZUM GS SEAT



Kopfstütze mit großen Seiten für mehr Stabilität.



Fußstütze mit optionalen Gurten und Fersenstütze.



Inkontinenzbezug zum Schutz des Sitzkissens.



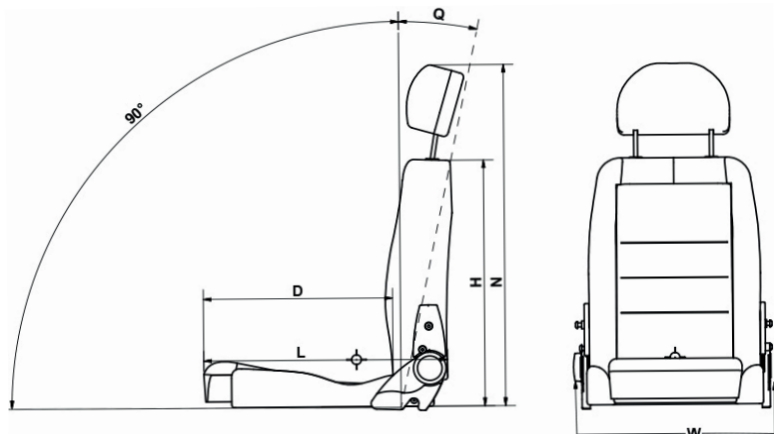
Armlehnentisch als Ablagefläche und zusätzliche Stütze.



Brustpolster verbessert den Komfort. Haltegurte rutschen nicht mehr auseinander.



Der **Abduktionsblock** hält die Beine auseinander.



Technische Daten:

- Länge (L): 52 - 55 cm
- Breite (W): 51 cm
- Höhe (H): 76 cm
- Höhe inkl. Kopfstütze (N): 93 cm
- Tiefe (D): 22 - 45 cm
- Max. Neigungswinkel der Rückenlehne (Q): 90°
- Gewicht: 28 kg
- M1 Zulassung

